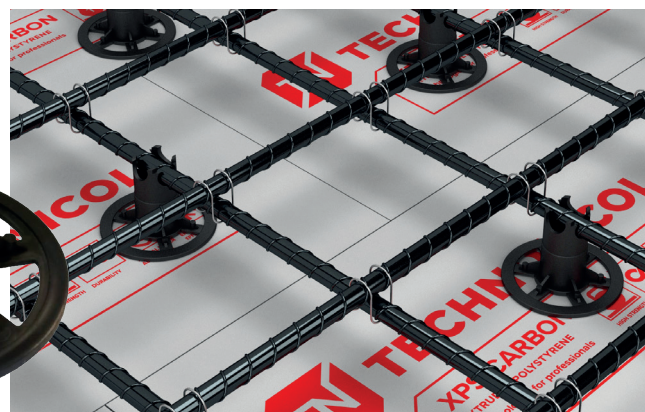


ФИКСАТОР АРМАТУРЫ ТЕХНИКОЛЬ

Приспособление для монтажа
металлического каркаса
под бетонирование



Фиксаторы позволяют полностью погрузить арматурные стержни диаметром до 20 мм или сетку в бетонный раствор, что обеспечивает их защиту от влияния внешних факторов: воздуха, влаги и химических веществ.

Область применения

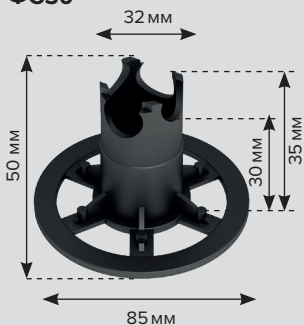
Фиксаторы для арматуры с опорой ФС30 и ФС40 используются для создания заданного защитного слоя бетона от основания до арматуры в горизонтальных поверхностях.



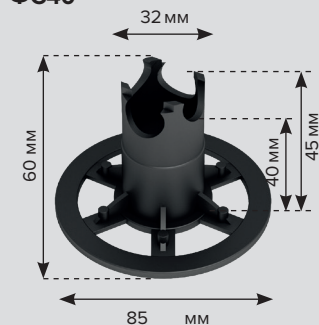
Преимущества

- **широкая опорная база** позволяет применять фиксаторы на плитах теплоизоляции, а также на сыпучих грунтах – песок, щебень и гидроизоляции
- **высокая прочность** изготавливаются из высокопрочного пластика (плотность 0,88 г/см²)
- **устойчивы к коррозии**
- **выдерживают вес армирующего каркаса и цементной массы** предел прочности на сжатие, не менее 1,9 кН
- **обеспечивают ровность выставления арматурного каркаса** благодаря цельной конструкции фиксатора
- **позволяют создать защитный слой бетона заданной толщины не менее 30мм**

ФС30



ФС40



ГЕОМЕТРИЧЕСКИЕ ПАРАМЕТРЫ

Наименование показателя	ФС30	ФС40
Толщина защитного слоя, мм	30	40
Диаметр опоры, мм	85	85
Высота фиксатора, мм	35	45

Поставляется в коробках 34x28x35,5 см по 150 шт.

Ориентировочный расход фиксаторов – 6-10 штук на 1 м² основания.

